

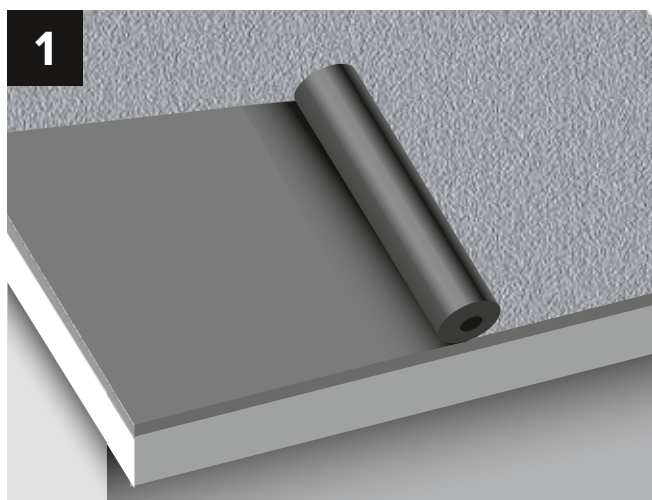
**Цветная базальтовая посыпка не выгорает на солнце
и не вымывается осадками**

Декоративный самоклеящийся материал для скатной кровли со сплошным деревянным настилом. Минимальный уклон кровли для применения составляет 5°.

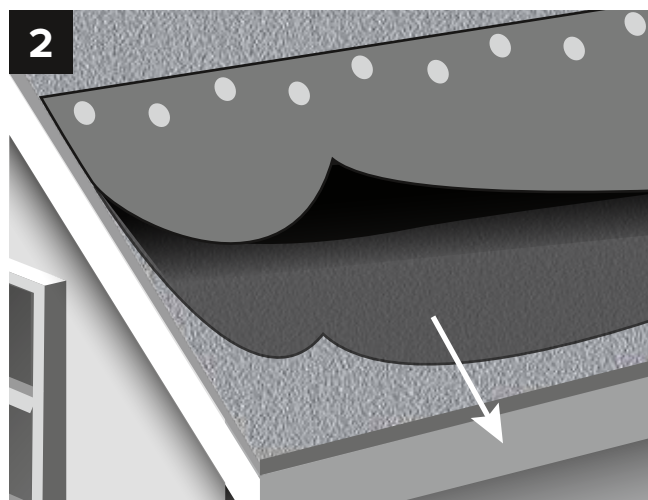
Инструкция по монтажу

! **ВАЖНО:** Монтаж производить на сухое, жесткое, ровное, влагостойкое, чистое от мусора и пыли основание. Перед монтажом следует подождать, когда каркас деревянного здания и само деревянное основание произведут усадку по всей своей площади (отдаст накопленную влагу), дабы исключить возможность образования волн и неровностей на смонтированной кровле.

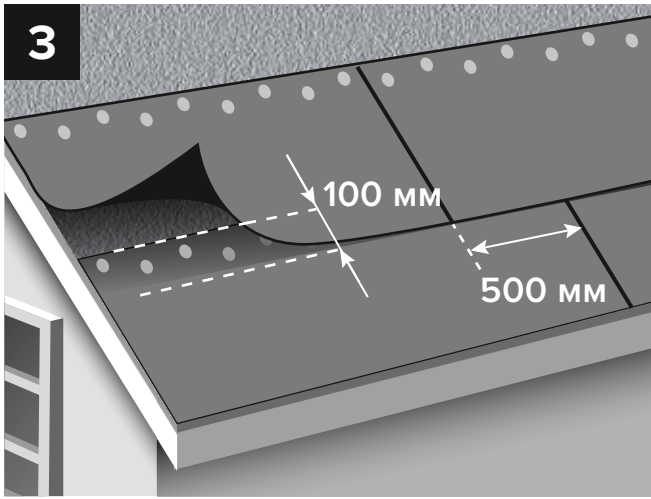
МИНИ Рулонная черепица ТЕХНОНИКОЛЬ является самоклеящимся материалом. Герметичное покрытие можно получить путем сплошного приклеивания материала на сплошной деревянный настил, а также прибивания материала специальными кровельными гвоздями к основанию кровли в местах нахлестов. Монтаж материала осуществляется горизонтально, вдоль карнизного свеса кровли. Укладку материала осуществляют при температуре более +10 °С. Монтаж выполняют снизу вверх от карнизного свеса до конька кровли.



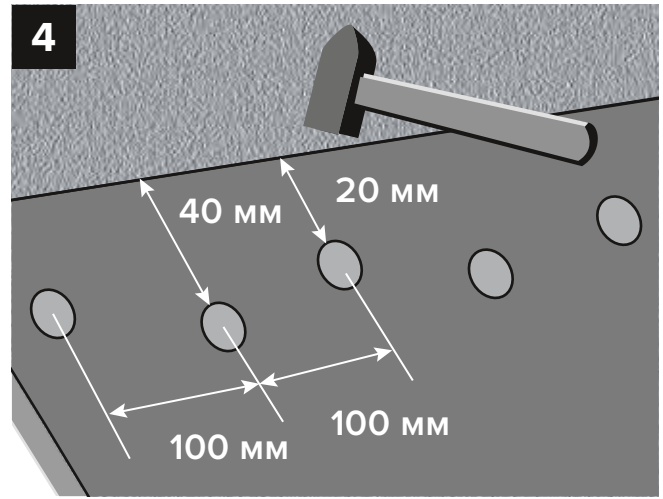
Очистить поверхность от мусора и пыли, при ремонте старых крыш полностью удалить старое кровельное покрытие. Для улучшения адгезии рекомендуется обработать поверхность битумным праймером. Выровнять рулонную черепицу заподлицо к карнизному свесу и размотать необходимое количество.



Постепенно вытянуть защитную пленку на себя. Прижать и прогладить смонтированное полотно избегая при этом образования воздушных пузырей.



Каждый последующий ряд материала укладывается с нахлестом 100 мм., перекрывая место крепления предыдущего ряда. Место стыка прокатывается тяжелым валиком. Рекомендуется для большей надежности промазать стык битумной мастикой. При появлении поперечного нахлеста необходимо прибить полотно к основанию с шагом 100-150 мм, затем уложить соседний материал с нахлестом 150 мм, предварительно обработав нахлест битумной мастикой. При этом расстояние между соседними вертикальными стыками должно составлять не менее 500 мм.



Примерить материал по месту, частично снять защитную пленку снизу от верхнего края и приклеить к основанию. Кровельные гвозди прибиваются с шагом 100-150мм вдоль самоклеящейся кромки, в шахматном порядке, с отступом от края 20 и 40 мм.



В зоне устройства конька кровли необходимо исключить образование стыковочных швов. Для этого верхний слой укладывается так, чтобы в зоне перегиба скатов кровли находилось цельное полотно. Стык верхнего и нижнего полотна осуществляется в нахлест 200 мм с предварительной обработкой стыка битумной мастикой.

Область применения: Для устройства декоративного однослойного кровельного покрытия на скатных крышах со сплошным деревянным настилом – беседка, веранда, бытовка, крыльцо, колодец и другие постройки нового строительства или ремонта. Применяется при угле наклона ската от 5°.

Способ применения: Наклеивается на подготовленный сплошной деревянный настил. Выполняется горизонтальный монтаж параллельно карнизному свесу. Монтаж ведется снизу вверх. При большом уклоне кровли возможен вертикальный монтаж.